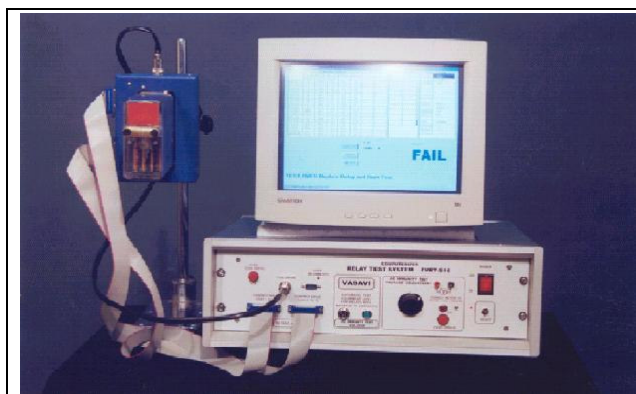


## 继电器自动测试仪

**理想的电磁式继电器快速测试仪**——计算机程序控制的继电器自动检测设备，测试电磁式继电器的静态和动态参数。友好的菜单式计算机操作界面，程序设定，一次可以测量继电器的所有参数。一个即使未经专门训练的人也能进行实际测试。

**测试控制软件：**此设备通过 RS232 接口外接计算机控制测试。测试系统软件在 Windows 平台下运行。所有的测试数据被保存在相应名称下的数据库文件里。数据库与 fox-pro 软件兼容。您可以在其他软件下调用这些数据文件，以建立曲线图或进行其他分析。

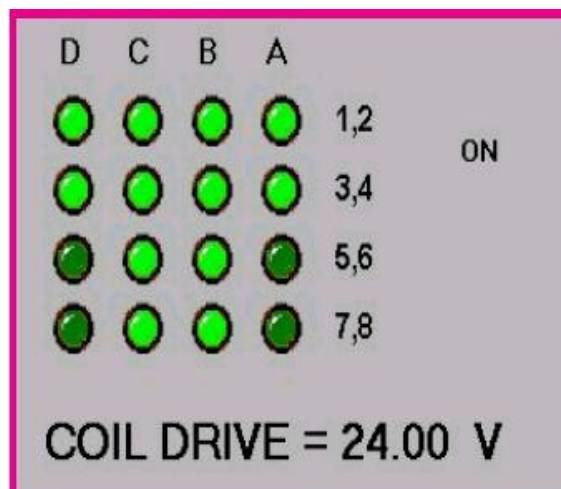
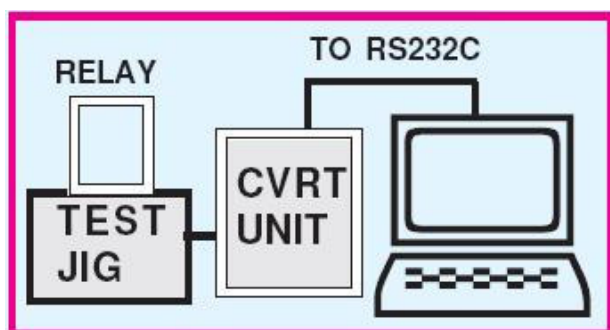
**触点动作时间图：**触点吸合、释放的时间图。

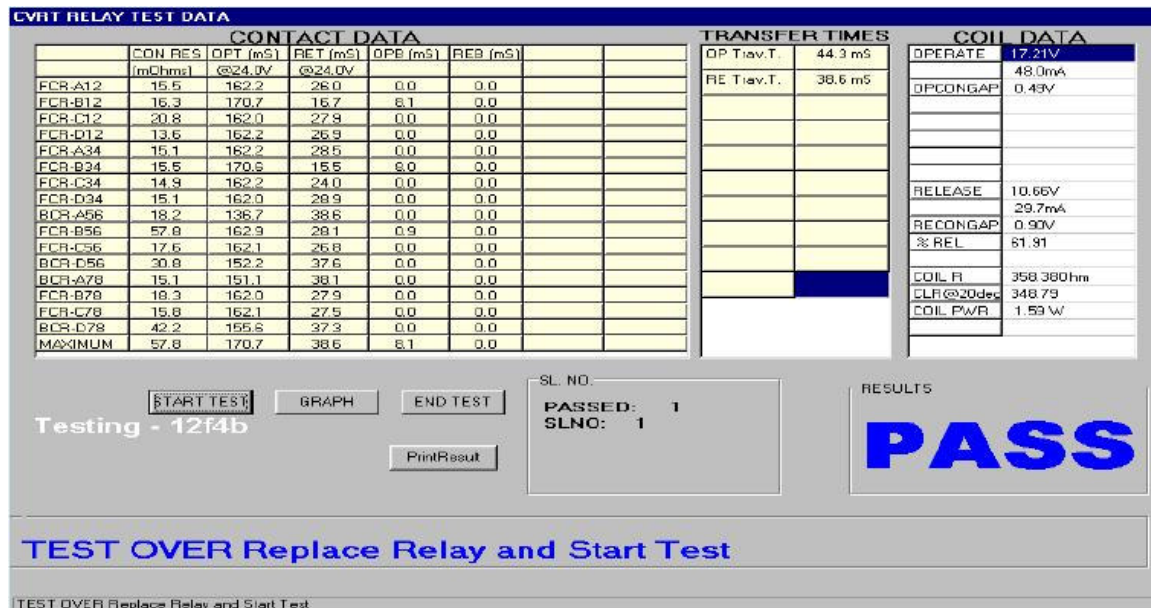


**CVRT-S16**：是为铁路信号继电器设计，最多 16 个触点



**CVRT-S8**：适用于任何继电器，最多 8 个触点测试





### 多种可测量参数：（分辨率）

<ul style="list-style-type: none"> <li>室温下的线圈电阻，并给出 20°C 的阻值</li> </ul>	消耗功率：10.0 W±1%±1 个数字（0.01 Watt）
5 -50 Ohms ±1% ±1 个数字（0.01 Ohm）	<ul style="list-style-type: none"> <li>所有触点的接触电阻（前、后触点的接触电阻）：</li> </ul>
50-500 Ohms ±0.5%±1 个数字（0.1 Ohm）	500 m Ohms ±0.5%±1 个数字（0.1 m Ohm）
<10 kOhms ±1% ±1 个数字（1.0 Ohm）	<ul style="list-style-type: none"> <li>吸合、释放时间（额定值或非额定值）：</li> </ul>
<ul style="list-style-type: none"> <li>室温下的线圈电流、并给出 20°C 或其他温度下的电流值</li> </ul>	<50 ms ±0.05ms（0.01ms-CVRT-S8 0.02ms-CVRT-S16）
50mA - 200mA ±0.5%±1 个数字（0.01 mA）	>50-50 ms ±0.2ms（0.1 ms）
<500mA ±1% ±1 个数字（0.1 mA）	<ul style="list-style-type: none"> <li>吸合-释放时间</li> </ul>
<ul style="list-style-type: none"> <li>吸合和释放电压</li> </ul>	吸合释放转换时间（有 NC、NO 触点的继电器）
0 - 24V ±0.5%±1 个数字（0.1 V）	<ul style="list-style-type: none"> <li>桥式或非重叠测试：所有触点弹回时间。</li> </ul>
24V - 48V ±1.0%±1 个数字（0.5 V）	<ul style="list-style-type: none"> <li>触点形式测试：在进行下一步测试前，检查触点类型。</li> </ul>
<ul style="list-style-type: none"> <li>吸合、释放电压电流的变化：第一个动作与最后一个动作电压和电流变化。</li> </ul>	
部分释放：±0.5%±1 个数字（0.1 %）	

## VASAVI ELECTRONICS

#95, Road No. 6A; JYOTHI COLONY;  
P.O.TRIMULGHERRY  
SECUNDERABAD-500015 (INDIA)  
Tel-Fax : +91-40-27744445  
E-mail : [vasavi@vasavi.com](mailto:vasavi@vasavi.com)  
<http://www.vasavi.com>

## 中国总代理

北京德丰恒磁科技有限公司  
电话：+86 10 64796652  
传真：+86 10 64796284  
E-mail : [info@defo-tech.cn](mailto:info@defo-tech.cn)  
<http://defo-tech.cn>